



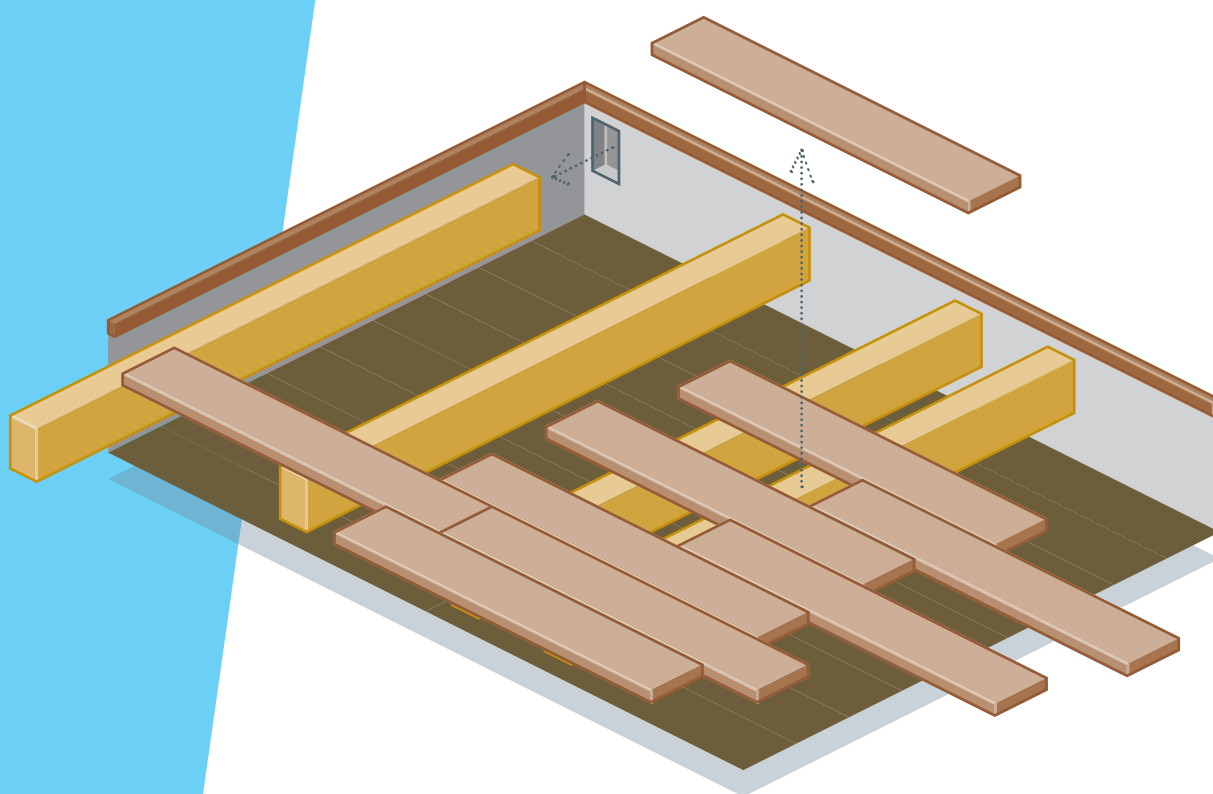
Het plaatsen van de Reno Duro®

A

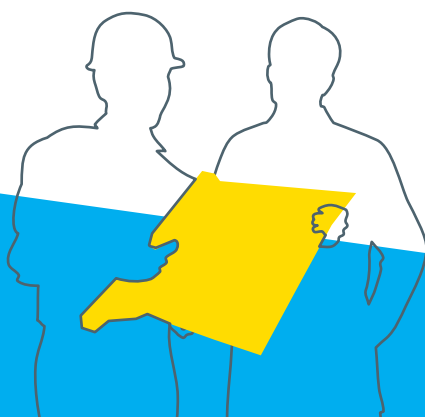
B

C

# Vorbereiding: Het verwijderen van de oude houten vloer



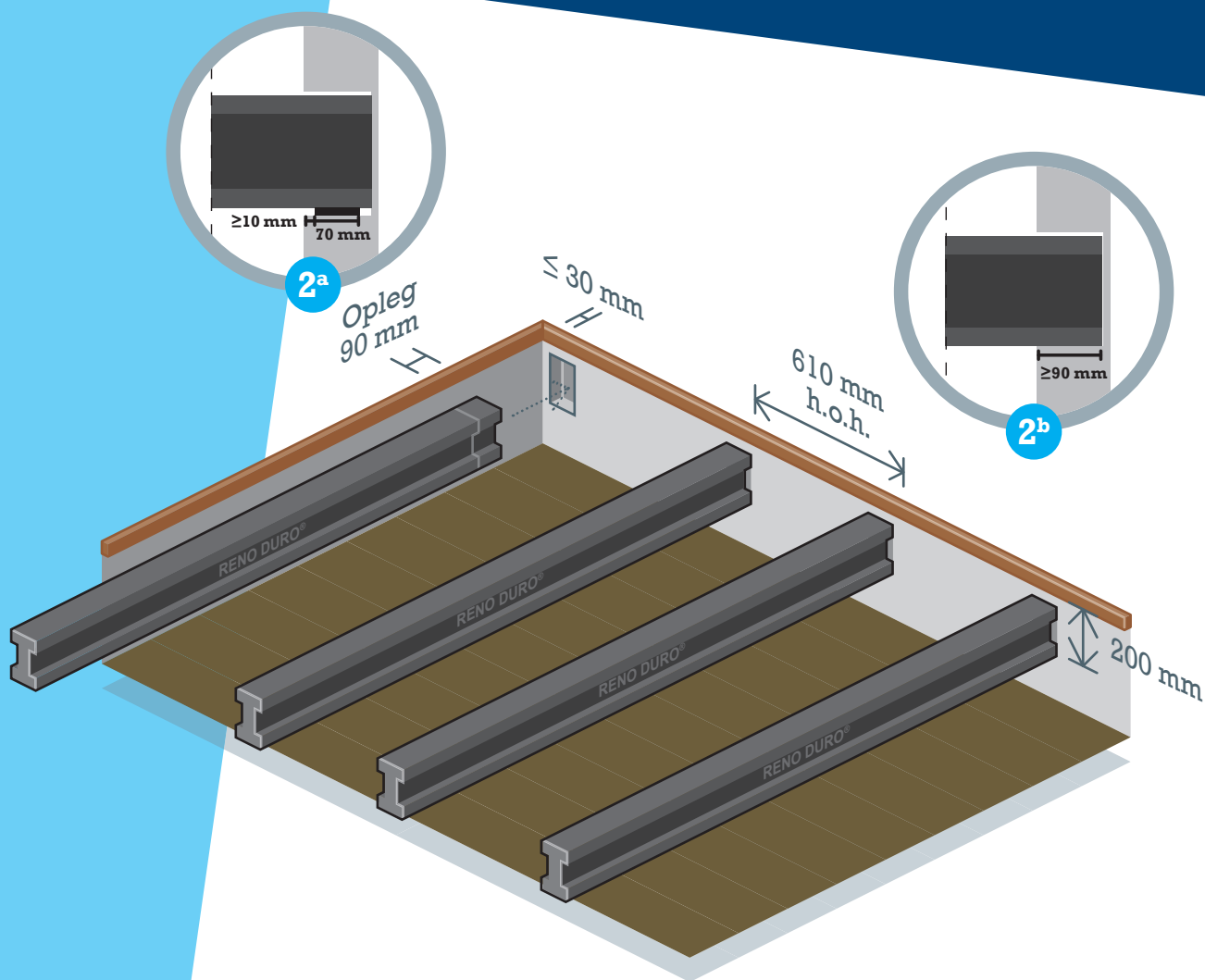
- 1 Verwijder alle hout (balken, vloerhout en balkkoppen) van de te renoveren vloer. Zorg ervoor dat de bestaande plint- en wandafwerking gehandhaafd blijft.



**Renomaat, uw partner  
in renovatievloeren!**



# Verwerking: Plaatsen van de balken en EPS elementen



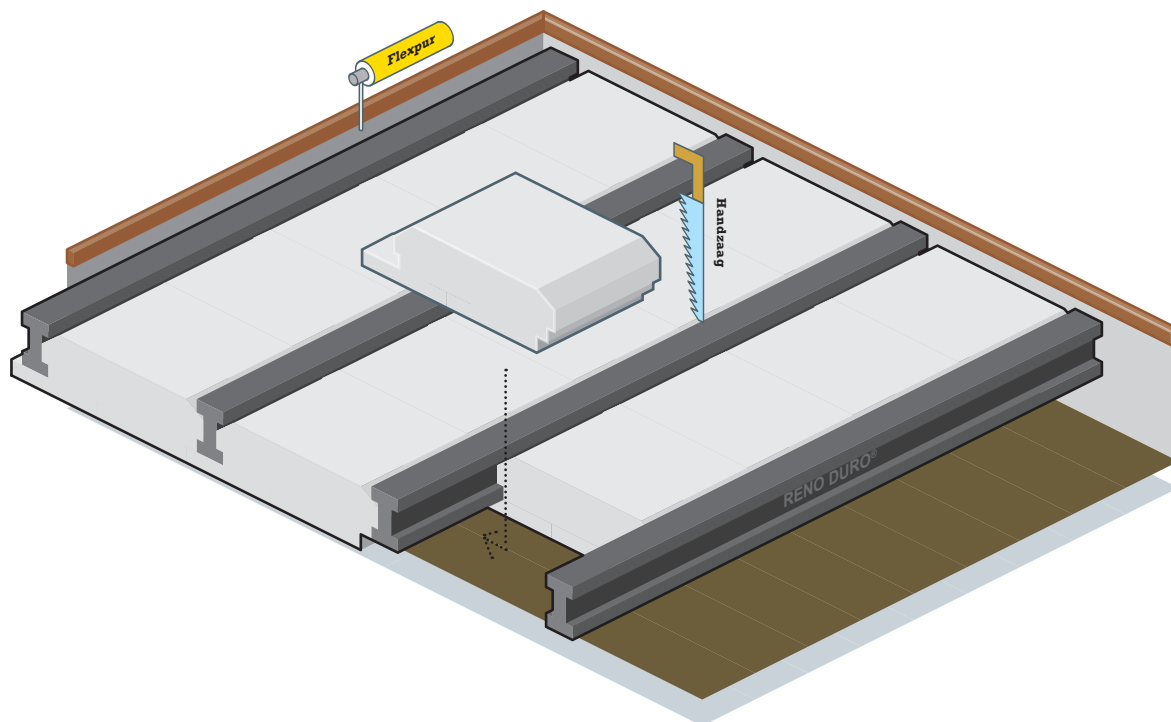
2

Kort de balken in en plaats deze in bestaande inkassingen\*. Positioneer de balken en zet deze rondom vast. **2<sup>a</sup>** detail t.p.v. inkassing op stelblok 70x70 mm **2<sup>b</sup>** detail t.p.v. rechtstreeks op metselwerk

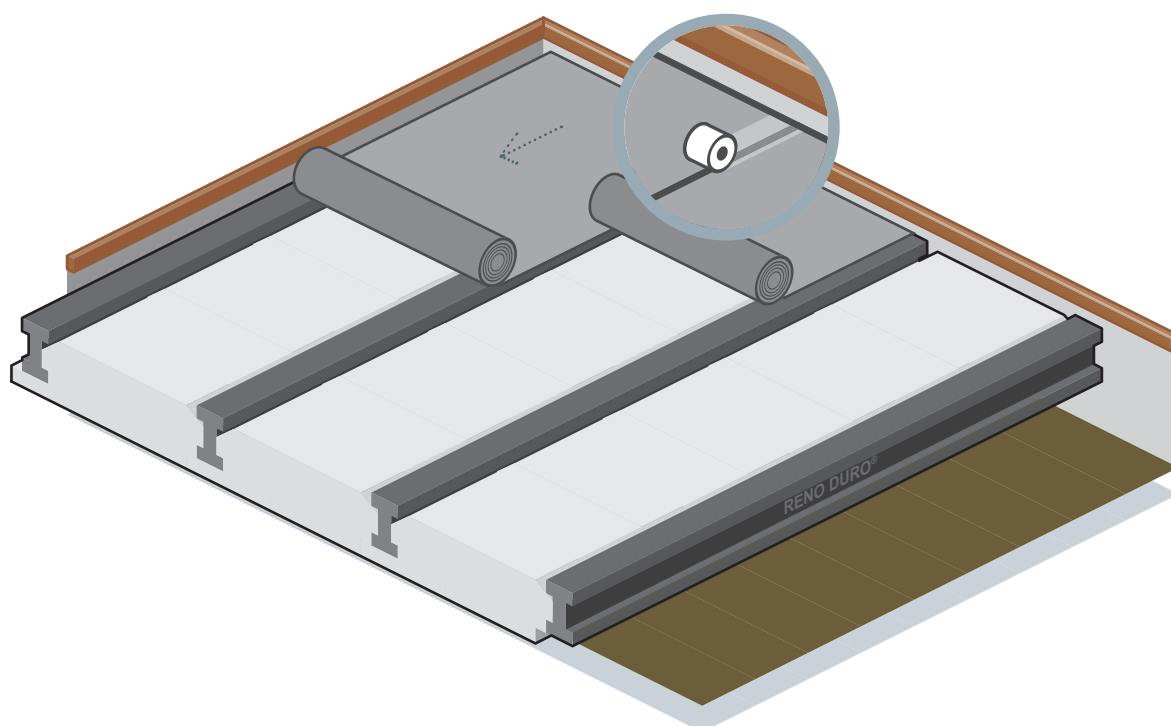
\*nieuwe inkassingen maken of balkschoenen gebruiken als de h.o.h. afstand afwijkt van 610 mm.



**Renomaat, uw partner  
in renovatievloeren!**



- 3 Kantel de EPS-elementen tussen de balken zodat deze goed aansluiten. Doorvoeren en sparingen kunnen worden aangebracht met een handzaag. Naden tegen de muur en overige ruimte opvullen met flexibele PUR.



- 4 Rol de dampremmende folie uit en zorg voor overlap en -lengte, ook bij sparingen. Hecht de folie aan de balken met enkele nieten. Maak t.p.v. doorvoeren een kruis in de folie en tape dit later af tegen de underlayment plaat. Tape de naden af met transparante folietape.





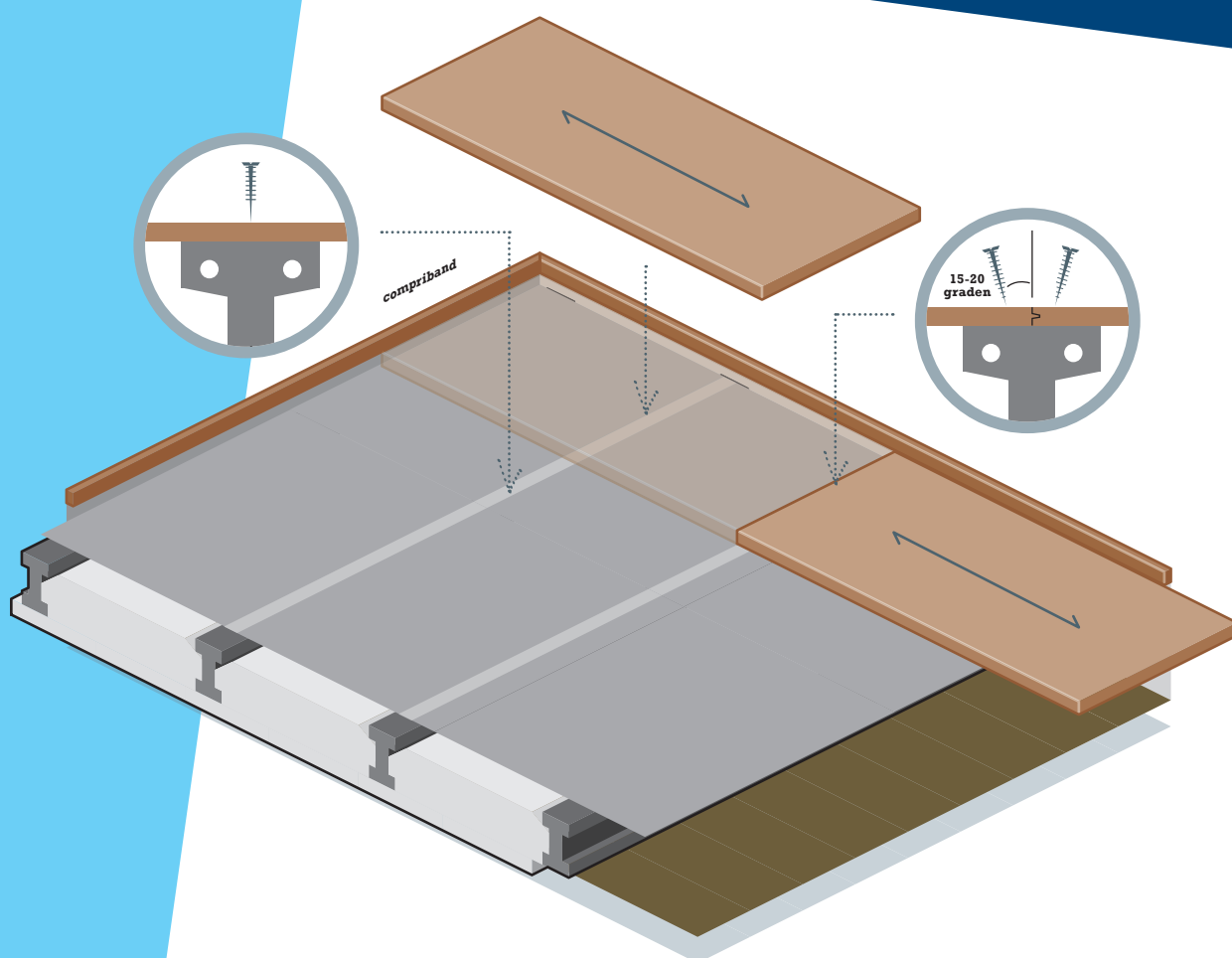
Het plaatsen van de Reno Duro®

A

B

C

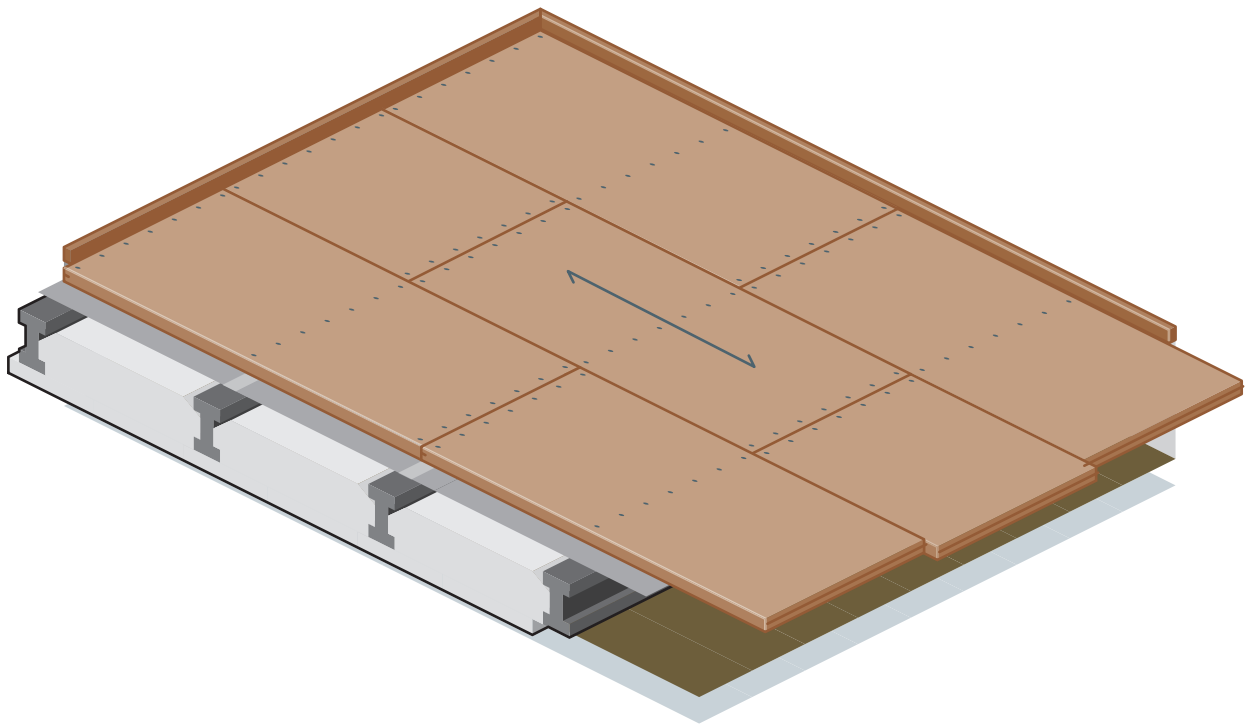
# Nabewerking: Het afwerken van de vloer



- 5** Plaats underlayment platen haaks op de balkrichting. Laat de platen aan de lange kant ondeling verspringen (in 1/2 steens verband). Bevestig de platen met schroeven om de 200 mm in de balk. Dicht sparingen tussen folie en hout met voldoende tape zodat er geen vocht tussen kan komen. Verwijder overtollige folie aan de bovenzijde. Gebruik dampdichte manchetten bij doorvoeren en Compriband op de muur onder de plint om een dampdichte aansluiting te verkrijgen.



**Renomaat, uw partner  
in renovatievloeren!**



- 6** Nadat de underlayment platen vastliggen kan de vloer direct worden afgewerkt. De Reno Duro® is geschikt voor toepassing van diverse droge vloerverwarmingssystemen. Hierbij dienen de vloerbalken lager (dikte van het vloerverwarmingssysteem) aangebracht te worden.

